

MONOBLOK GM

Urządzenia serii GM są monoblokami posiadającymi niezwykle wszechstronne zastosowanie. W wersji standardowej są one budowane w celu montażu na ścianie komory (wybór ściany leży w gestii kupującego). Obudowa skraplacza i parownika wykonana jest z blachy lakierowanej proszkiem epoksydowym. Hermetyczna tłokowa sprężarka pracuje na czynniku chłodniczym R404A.

Jednostka wyposażona jest w:

- automatyczny system alarmujący o konieczności wyczyszczenia skraplacza
- kapilarę rozprężającą czynnik chłodniczy
- w pełni automatyczne odszranianie gazowe
- elektryczny panel sterujący z klawiaturą
- automatyczny system eliminacji skroplin, bez konieczności podłączenia do zewnętrznego zbiornika na wodę
- przewody do microswitcha, oświetlenia (lampy sufitowej), do niskich temperatur dodatkowy kabel od odszraniania drzwi. Długość kabli wynosi 2m, jednak na życzenie dostępne także takie o długości 5 lub 10 metrów.

The **GM** series units are monoblock units featuring extremely versatile use.

In the standard version they are built for stacked application on the cold room wall (with wall mounting on request).

The body of the condensing unit and the evaporator is made from epoxide powder painted steel sheet.

The reciprocating hermetic compressors are working with refrigerant **R404A**.

The units are equipped with:

- automatic alarm system for insufficient cleaning of condenser
- capillary for expansion of the refrigerant
- fully automatic, hot gas type defrosting
- electrical panel with electronic control station and command keypad
- automatic condensation water elimination system, without need for connection to outside systems for collection
- line cable, for door micro switch, cold room light (with overhead lamp), for low temperature the cable for the door heater is also supplied. The length of the cable supplied is 2 metres, different lengths (5 or 10 metres) are available by request.



Sterownik nowej generacji, łatwy w użyciu, organizacyjnie pogrupowany w foldery, dający się zaprogramować według różnorodnych systemowych wymagań.

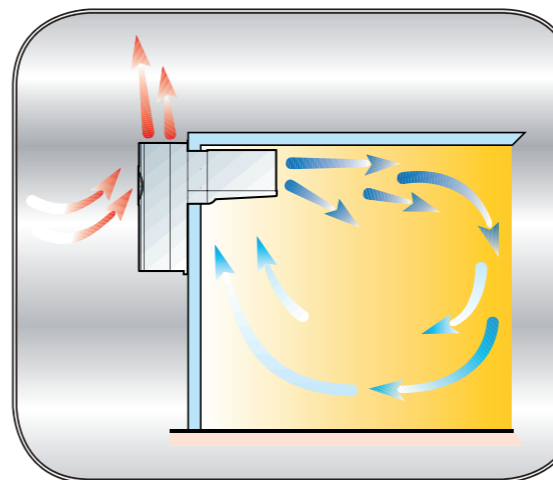
Główne funkcje to:

- dostosowanie termostatu różnicowego
- wprowadzanie ustawień pracy agregatu
- automatyczne lub manualne odtajanie
- opóźnienie startu pracy wentylatora parownika
- pauza po odszranianiu, dająca czas na odprowadzenie skroplin
- alarm uszkodzenia czujników temperatury
- włącznik światła w komorze
- zabezpieczenie przed wielokrotnym włączeniem presostatu

New-generation electronic command station with easy to use user interface and organized into folders, programmable according to various system requirements.

The main functions are:

- adjustment of thermostat differential
- entering work setting
- automatic or manual defrost
- evaporator fans start delay
- pause after defrost to drain condensation water
- sensor breakdown alarm
- turning cold room light on
- protection on number of pressure switch cut-ins.



OPCJE

- podłączony moduł do monitorowania, zdalnego zarządzania i rejestrowania danych za pomocą zewnętrznego systemu nadzoru
- moduł do zdalnego sterowania klawiaturą, nawet do 10 metrów odległości
- synchronizacja funkcjonowania kilku urządzeń zamontowanych w jednej komorze
- zestaw „thru-wall” (grubość 100mm) do zmiany jednostki ze stojącej na jednostkę „przez ścianę”
- odszranianie elektryczne
- zbieranie skroplin
- pilot do zdalnego sterowania
- zestaw kabli o długości 5 lub 10 metrów do wersji średniej lub niskiej temperatury
- dźwiękoszczelna obudowa skraplacza, która redukuje hałaśliwość agregatu
- zestaw umożliwiający korzystanie z urządzenia w warunkach zewnętrznych, zawierający presostat lub regulator prędkości wentylatora skraplacza, zabezpieczenie przegrzania sprężarki, odszranianie z dwoma cewkami
- sterownik zasilania prądem.

OPTIONALS

- connection module for monitoring, remote management and recording of data by means of an outside supervision system
- module for remote control of the keypad even beyond 10 metres
- synchronizing the functioning of several machines assembled on a single cold room
- Thru-wall kit (thickness 100mm) to convert unit from straddle to thru-wall mount.
- electric type defrosting
- water condensing
- remote control panel
- set of cables for medium or low temperature versions of length 5 or 10 metres
- soundproofing of the compressor compartment for reducing noisiness of the condensing unit
- kit for using the units in outside environment including pressure switch or condenser fan speed variator, compressor preheat resistance, defrost double solenoid
- power supply voltage control monitor
- different supply voltage

ZALETY

- wszechstronne zastosowanie: łatwy montaż na ścianie
- wysoka wydajność urządzenia o niewielkich wymiarach
- automatyczny system alarmujący o konieczności wyczyszczenia skraplacza
- system elektrycznej kontroli nowej generacji: daje możliwość podłączenia do systemu zdalnego sterowania oraz zarządzania pracą kilku urządzeń w jednej komorze
- redukcja hałaśliwości dzięki wyciszonej obudowie skraplacza.

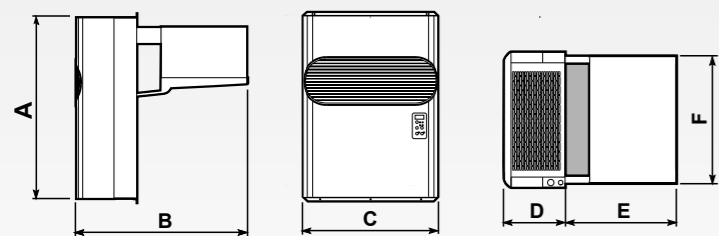
ADVANTAGES

- versatile use: wall mounting and stacked assembly
- high efficiency in compact dimensions
- automatic alarm system for condenser cleaning
- new-generation electronic control system: possibility of connection to remote management systems and synchronizing of several machines on the same cold room
- Reduced noise level by means of compressor sound proofing



Codice Code		MGM10302F	MGM10502F	MGM10602F	MGM10702F	MGM11002F					
Potenza nominale Nominal power		0,25 kW E	0,37 kW E	0,46 kW E	0,56 kW E	0,74 kW E					
Refrigerante Refrigerant		R404A	R404A	R404A	R404A	R404A					
Tensione Voltage		230/1~/50	230/1~/50	230/1~/50	230/1~/50	230/1~/50					
Assorbim. nom. Nominal absorption		0,6 kW* 3,9 A	0,6 kW* 3,9 A	0,6 kW* 5,5 A	0,9 kW* 5,3 A	0,9 kW* 5,4 A					
Sbrinatorio Defrost		G	G	G	G	G					
Portata d'aria cond. Air flow cond.		600 m³/h	600 m³/h	600 m³/h	600 m³/h	600 m³/h					
Portata d'aria evap. Air flow evap.		600 m³/h	600 m³/h	600 m³/h	600 m³/h	600 m³/h					
Freccia d'aria Air throw		4 m**	4 m**	4 m**	4 m**	4 m**					
Massa Mass		52 kg	53 kg	56 kg	56 kg	64 kg					
Tc °C	Ta °C	Pf Watt	V100 m³	Pf Watt	V100 m³	Pf Watt	V100 m³	Pf Watt	V100 m³	Pf Watt	V100 m³
10	20	1295	11	1588	14	1712	16	1857	18	2101	20
	25	1214	9,7	1501	13	1628	15	1768	16	2001	19
	30	1133	8,8	1415	12	1542	14	1677	15	1900	17
	35	1055	7,9	1331	11	1455	13	1582	14	1802	17
	40	979	7,1	1245	10	1367	12	1485	13	1701	16
	45	906	6,3	1161	9,1	1278	11	1395	12	1599	14
5	20	1128	8,7	1338	11	1463	13	1661	15	1877	18
	25	1052	7,9	1263	10	1380	12	1581	14	1787	17
	30	980	7,1	1188	9,4	1299	11	1500	13	1697	16
	35	910	6,4	1113	8,6	1217	9,8	1416	12	1606	14
	40	844	5,7	1039	7,8	1134	8,8	1332	11	1514	13
	45	779	5,1	965	7	1052	7,9	1247	10	1421	12
0	20	972	7	1170	9,1	1290	11	1471	13	1669	15
	25	904	6,3	1101	8,4	1213	9,9	1398	12	1590	14
	30	840	5,7	1032	7,7	1138	8,9	1322	11	1510	13
	35	779	5,1	965	7	1062	8	1247	10	1431	12
	40	721	4,5	899	6,3	986	7,2	1171	9,2	1352	11
	45	664	4	833	5,6	911	6,4	1094	8,3	1271	10
-5	20	819	5,5	1001	7,4	1111	8,5	1281	11	1456	13
	25	760	4,9	938	6,7	1041	7,8	1213	9,7	1382	12
	30	704	4,4	877	6,1	972	7	1144	8,9	1309	11
	35	652	3,9	818	5,5	903	6,3	1075	8,1	1236	10
	40	602	3,5	760	4,9	835	5,6	1006	7,3	1165	9,2
	45	553	3,1	702	4,4	768	5	936	6,5	1092	8,4

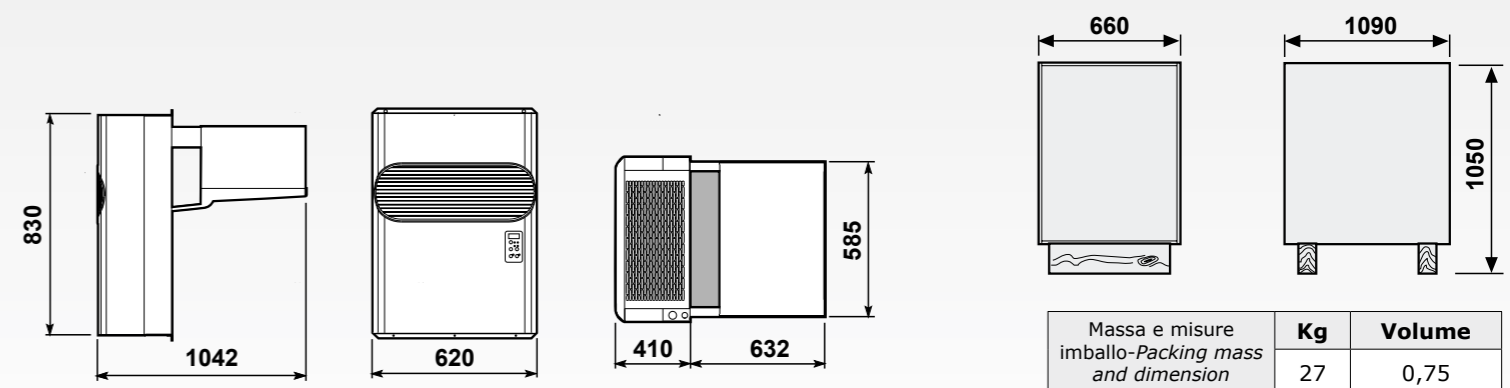
Codice Code		MGM21102F	MGM21202F	MGM21302F	MGM31502F	MGM32002F					
Potenza nominale Nominal power		0,74 kW E	0,9 kW E	1,1 kW E	1,1 kW E	1,5 kW E					
Refrigerante Refrigerant		R404A	R404A	R404A	R404A	R404A					
Tensione Voltage		230/1~/50	400/3N~/50	400/3N~/50	400/3N~/50	400/3N~/50					
Assorbim. nom. Nominal absorption		1,1 kW* 7 A	1,6 kW* 5 A	1,8 kW* 5,2 A	1,8 kW* 4 A	2,2 kW* 4,9 A					
Sbrinatorio Defrost		G	G	G	G	G					
Portata d'aria cond. Air flow cond.		1200 m³/h	1200 m³/h	1200 m³/h	1500 m³/h	1500 m³/h					
Portata d'aria evap. Air flow evap.		1200 m³/h	1200 m³/h	1200 m³/h	1800 m³/h	1800 m³/h					
Freccia d'aria Air throw		4 m**	4 m**	4 m**	9,5 m**	9,5 m**					
Massa Mass		80 kg	80 kg	80 kg	98 kg	100 kg					
Tc °C	Ta °C	Pf Watt	V100 m³	Pf Watt	V100 m³	Pf Watt	V100 m³	Pf Watt	V100 m³	Pf Watt	V100 m³
10	20	3052	35	3373	39	3684	44	5179	68	5746	77
	25	2884	32	3201	37	3498	41	4857	63	5410	72
	30	2718	29	3030	34	3307	38	4536	58	5075	67
	35	2553	27	2860	32	3113	35	4216	53	4741	61
	40	2389	24	2689	29	2914	32	3897	48	4406	56
	45	2223	22	2520	26	2717	29	3581	43	4070	50
5	20	2564	27	2983	33	3306	38	4570	58	5064	66
	25	2419	25	2822	31	3140	36	4282	54	4760	61
	30	2274	23	2664	29	2971	33	3996	49	4455	56
	35	2129	21	2506	26	2799	31	3712	45	4149	52
	40	1986	18	2348	24	2625	28	3430	40	3843	47
	45	1843	17	2190	21	2449	25	3150	36	3535	42
0	20	2242	22	2616	28	2940	33	4008	49	4459	56
	25	2105	20	2470	26	2788	30	3744	45	4191	52
	30	1972	18	2323	23	2633	28	3481	41	3922	48
	35	1843	17	2178	21	2475	26	3221	37	3652	44
	40	1716	16	2032	19	2319	23	2964	33	3381	40
	45	1589	14	1885	16	2162	21	2708	29	3111	35
-5	20	1910	17	2139	21	2569	27	3439	40	3840	47
	25	1789	17	2011	19	2429	25	3200	37	3598	43
	30	1672	15	1887	18	2289	23	2964	33	3354	39
	35	1558	14	1764	16	2149	21	2730	30	3110	35
	40	1447	12	1643	15	2010	19	2498	26	2865	32
	45	1337	11	1521	13	1869	17	2269	23	2621	28



Mod./mm	A	B	C	D	E	F
GM1	735	790	400	280	510	368
GM2	830	790	620	280	510	585
GM3	830	862	620	350	512	585

G	H	I	Kg	Volume
450	850	942	11	0,36
670	850	1050	16	0,60
670	920	1050	17	0,65

SOLO PER MODELLO " BGM34002F " - ONLY FOR MODEL " BGM34002F "



Massa e misure imballo-Packing mass and dimension	Kg	Volume
	27	0,75

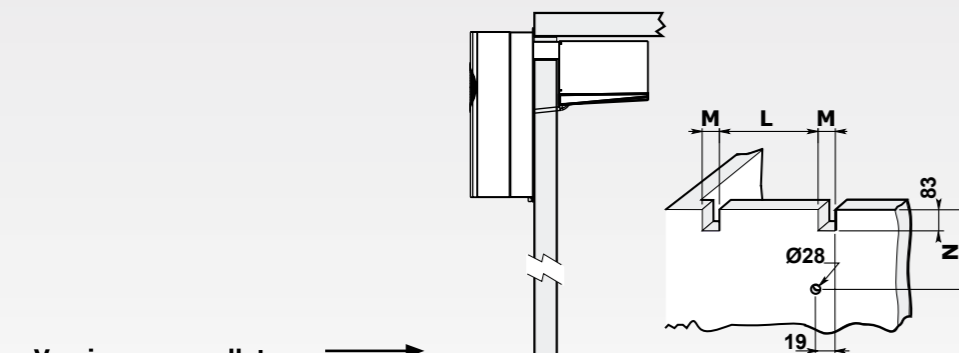


Codice Code		BGM11002F	BGM11202F	BGM11702F	BGM21802F				
Potenza nominale Nominal power		0,74 kW E	0,9 kW E	1,3 kW E	1,3 kW E				
Refrigerante Refrigerant		R404A	R404A	R404A	R404A				
Tensione Voltage		230/1~/50	230/1~/50	230/1~/50	230/1~/50				
Assorbim. nom. Nominal absorption		0,6 kW* 3,5 A	0,7 kW* 4,2 A	0,9 kW* 5,2 A	1,1 kW* 6,2 A				
Sbrinamento Defrost		G	G	G	G				
Portata d'aria cond. Air flow cond.		600 m³/h	600 m³/h	600 m³/h	1200 m³/h				
Portata d'aria evap. Air flow evap.		600 m³/h	600 m³/h	600 m³/h	1200 m³/h				
Freccia d'aria Air throw		4 m**	4 m**	4 m**	4 m**				
Massa Mass		56 kg	64 kg	64 kg	80 kg				
Tc °C	Ta °C	Pf Watt	V100 m³	Pf Watt	V100 m³	Pf Watt	V100 m³	Pf Watt	V100 m³
-15	20	989	5,5	1277	8,5	1603	12	1927	15
	25	965	5,3	1221	8	1556	12	1871	16
	30	937	5,1	1166	7,4	1505	11	1808	15
	35	903	4,7	1112	6,8	1452	11	1737	14
	40	862	4,4	1057	6,1	1395	9,9	1657	13
	45	816	4	998	5,6	1339	9,1	1569	12
-20	20	815	4	1047	6,1	1334	9,2	1594	12
	25	794	3,8	1009	5,7	1287	8,6	1543	12
	30	770	3,6	968	5,3	1238	8,1	1487	11
	35	740	3,4	923	4,9	1186	7,6	1423	10
	40	705	3,1	875	4,5	1129	7	1353	9,4
	45	664	2,8	824	4	1074	6,4	1276	8,5
-25	20	658	2,8	855	4,3	1067	6,3	1288	8,6
	25	641	2,6	820	4	1021	5,9	1242	8,1
	30	620	2,5	783	3,7	972	5,3	1190	7,6
	35	593	2,3	742	3,4	920	4,9	1133	6,9
	40	561	2	699	3	865	4,4	1069	6,3
	45	523	1,9	654	2,7	807	3,9	1001	5,6

Codice Code		BGM22002F	BGM32002F	BGM33002F	BGM34002F				
Potenza nominale Nominal power		1,5 kW E	1,5 kW E	2,2 kW E	2,9 kW E				
Refrigerante Refrigerant		R404A	R404A	R404A	R404A				
Tensione Voltage		400/3N~/50	400/3N~/50	400/3N~/50	400/3N~/50				
Assorbim. nom. Nominal absorption		1,5 kW* 4,3 A	1,5 kW* 4,3 A	1,7 kW* 4 A	2,9 kW* 6,4 A				
Sbrinamento Defrost		G	G	G	G				
Portata d'aria cond. Air flow cond.		1200 m³/h	1500 m³/h	1500 m³/h	2200 m³/h				
Portata d'aria evap. Air flow evap.		1200 m³/h	1800 m³/h	1800 m³/h	2100 m³/h				
Freccia d'aria Air throw		4 m**	9,5 m**	9,5 m**	9,5 m**				
Massa Mass		80 kg	105 kg	105 kg	113 kg				
Tc °C	Ta °C	Pf Watt	V100 m³	Pf Watt	V100 m³	Pf Watt	V100 m³	Pf Watt	V100 m³
-15	20	2376	22	3316	39	3777	48	4290	58
	25	2237	20	3087	35	3570	44	4030	53
	30	2097	19	2858	31	3362	40	3751	48
	35	1959	17	2632	27	3154	37	3451	42
	40	1819	15	2409	23	2946	33	3128	36
	45	1681	13	2189	20	2730	29	2778	30
-20	20	2031	18	2803	30	3119	36	3717	47
	25	1904	16	2596	27	2978	33	3490	43
	30	1779	15	2392	23	2820	31	3246	38
	35	1656	13	2192	20	2650	28	2985	34
	40	1526	11	1995	17	2469	24	2703	28
	45	1401	9,9	1803	15	2280	21	2399	23
-25	20	1682	13	2324	22	2584	26	3143	36
	25	1571	11	2142	19	2463	24	2950	33
	30	1459	10	1964	16	2328	22	2742	29
	35	1346	9,2	1790	15	2180	20	2419	25
	40	1235	8	1621	13	2021	17	2279	21
	45	1123	6,9	1451	10	1855	16	2020	17

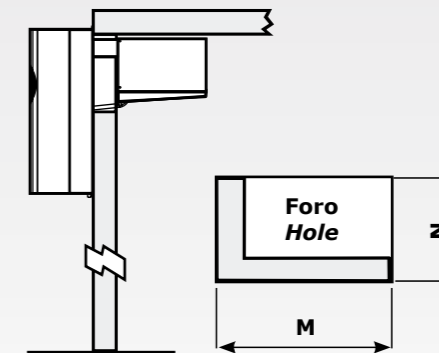
Iniettare silicone su tutto il perimetro del tampone. Sul lato superiore eseguire l'operazione prima del posizionamento
Inject silicone seal round the whole perimeter of the opening in the panel. On the upper side, do that before siting the Uniblock

Iniettare silicone su tutto il perimetro del tampone. Sul lato superiore eseguire l'operazione prima del posizionamento
Inject silicone seal round the whole perimeter of the opening in the panel. On the upper side, do that before siting the Uniblock



Versione accavallato
Straddle-wall application

Mod./mm	L	M	N
GM1	288	43	316
GM2	503	43	316
GM3	503	43	316
BGM340	463	63	425



Versione a tampone
(a richiesta)
Thru-wall application
(on request)

Mod./mm	M	N
GM1	375	335
GM2	590	335
GM3	590	440
BGM340	590	440