

# SPLIT ZS

Jednostki serii **ZS** są skonstruowane wg systemu split i składają się z montowanego na ścianie skraplacza oraz z montowanego w suficie płaskiego parownika. Połączenie jednostek odbywa się za pomocą rur wcześniej nabitych (standardowa długość: 2,5 m).

Hermetyczna sprężarka pracuje na czynniku chłodniczym R404A ma zasilanie 230/1/50 lub 400/3/50. Odszranianie jest elektryczne. Stacjonarny panel sterowania wyposażony jest sterownik XR70C z niezależnym włącznikiem ON/OFF.

Jednostka wyposażona jest także w niezależne światło, włączane za pomocą przycisku na sterowniku bądź automatycznie dzięki microswitchowi zamontowanemu w drzwiach za pośrednictwem (kabel dostarczany na zamówienie, jednak microswitch nie jest częścią zestawu). Urządzenie wyposażone jest w kabel zasilający oraz kable parownika (2,5m).

Skropliny powstałe w wyniku odszraniania są odprowadzane za pośrednictwem rur na zewnątrz, gdzie muszą być zbierane.

Urządzenia dostępne są w wersji standardowej, wymienione poniżej, lub w wersji „tropikalne”, dostosowane do pracy w temperaturach zewnętrznych nawet do 50 stopni Celsjusza (mają specjalny skraplacz).

Uniblock **ZS** units are **split** systems consisting of a wall-mounted condensing unit and a ceiling-mounted flat evaporator. The refrigerating connection takes place through **pre-charged pipes** (standard length: 2,5 m).

The **compressor** is of **hermetic type** and operates with R404A; supply 230/1/50 or 400/3/50. Defrost is electric. The on-board control panel is equipped with controller XR70C with independent on/off switch.

The unit is supplied with independent cold room light to be switched on by means of a key on the controller, or with automatic cold room light switched on by the door microswitch cable (when expressly ordered; the microswitch, however, is not supplied).

The unit is complete with **supply cable** and **evaporator cables** (2,5 m).

Condensate resulting from defrost is piped outside the cold room where it must be collected or conveyed.

The units are available in the models listed here below and can also be supplied **in tropicalized version** suitable for outside temperatures up to 50°C (special condenser).



## OPCJE

- wstępnie naładowane rury, 5/10 m długości (max)
- grzałki krateru
- włącznik wentylatora skraplacza
- monitorowanie napięcia
- różne napięcia zasilania
- włącznik wysokiego ciśnienia (dla jednostek jednofazowych)
- kabel do microswitch'a

## OPTIONALS

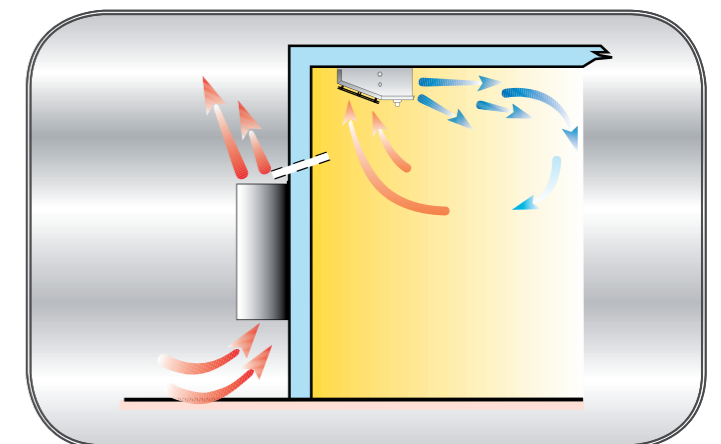
- pre-charged pipes, 5/10 m long (max)
- crankcase heater
- condenser fan pressure switch
- voltage monitor
- different supply voltage
- high pressure switch ( for single-phase units )
- line cable, for door micro switch

## ZALETY

- łatwy i szybki montaż oraz ustawienie urządzenia
- ekonomiczny w użyciu
- niezbędny podstawowy sprzęt do samodzielnej konserwacji

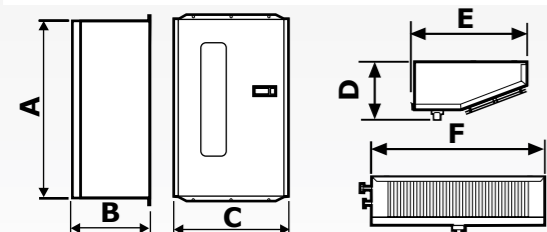
## ADVANTAGES

- easy and fast installation and setting
- economic to manage
- essential standard equipment for easy maintenance

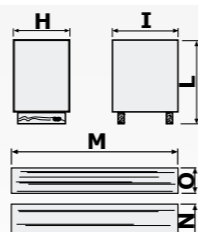




Codice Code	MZS105T01F	MZS110T01F	MZS212T01F	MZS213T01F	MZS320T01F	MZS212P01F	MZS213P01F	MZS315P01F	MZS320P01F										
Potenza Nominale Nominal Power	0,37 kW* E	0,74 kW* E	0,9 kW* E	1,1 kW* E	1,5 kW* E	0,6 kW* E	0,7 kW* E	0,9 kW* E	1,1 kW* E										
Refrigerante Refrigerant	R404A	R404A	R404A	R404A	R404A	R404A	R404A	R404A	R404A										
Tensione Voltage	230/1~/50	230/1~/50	400/3N~/50	400/3N~/50	400/3N~/50	230/1~/50	230/1~/50	400/3N~/50	400/3N~/50										
Assorbimento nominale Nominal absorption	0,6 kW* 3,5 A	0,92 kW* 5,4 A	1,6 kW* 4,3 A	1,93 kW* 5 A	2,33 kW* 5,4 A	0,9 kW* 5,3 A	1 kW* 6,1 A	1,5 kW* 3,7 A	1,84 kW* 4,3 A										
Sbrinamento Defrost	EL	EL	EL	EL	EL	EL	EL	EL	EL										
Resistenza sbrinamento Defrost heater	0,45 kW	0,45 kW	0,8 kW	0,8 kW	1,3 kW	0,45 kW	0,45 kW	0,8 kW	0,8 kW										
Portata d'aria cond. Air flow cond.	600 m³/h	600 m³/h	1200 m³/h	1200 m³/h	1500 m³/h	1200 m³/h	1200 m³/h	1500 m³/h	1500 m³/h										
Portata d'aria evap. Air flow evap.	600 m³/h	600 m³/h	1200 m³/h	1200 m³/h	1800 m³/h	600 m³/h	600 m³/h	1200 m³/h	1200 m³/h										
Freccia d'aria Air throw	4 m**	4m**	4m**	4m**	4 m**	4 m**	4 m**	4 m**	4 m**										
Massa CU Mass CU	35 Kg	45 Kg	52 Kg	52 Kg	64 Kg	51 Kg	51 Kg	64 Kg	64 Kg										
Massa EU Mass EU	13 Kg	13 Kg	19 Kg	19 Kg	28 Kg	13 Kg	13 Kg	19 Kg	19 Kg										
Tc °C	Ta °C	Pf Watt	V100 m³	Pf Watt	V100 m³	Pf Watt	V100 m³	Pf Watt	V100 m³	Pf Watt	V100 m³	Pf Watt	V100 m³	Pf Watt	V100 m³	Pf Watt	V100 m³	Pf Watt	V100 m³
10	20	1588	14	2101	20	3373	39	3684	44	5746	77	-	-	-	-	-	-	-	-
	25	1501	13	2001	19	3201	37	3498	41	5410	72	-	-	-	-	-	-	-	-
	30	1415	12	1900	17	3030	34	3307	38	5075	67	-	-	-	-	-	-	-	-
	35	1331	11	1802	17	2860	32	3113	35	4741	61	1948	18	2513	26	2994	34	3316	39
	40	1245	10	1701	16	2689	29	2914	32	4406	56	1813	17	2335	24	2782	30	3082	35
	45	1161	9,1	1599	14	2520	26	2717	29	4070	50	1671	15	2149	21	2562	27	2837	31
5	20	1338	11	1877	18	2983	33	3306	38	5064	66	-	-	-	-	-	-	-	-
	25	1263	10	1787	17	2822	31	3140	36	4760	61	-	-	-	-	-	-	-	-
	30	1188	9,4	1697	16	2664	29	2971	33	4455	56	-	-	-	-	-	-	-	-
	35	1113	8,6	1606	14	2506	26	2799	31	4149	52	1718	16	2195	22	2618	28	2919	32
	40	1039	7,8	1514	13	2348	24	2625	28	3843	47	1596	14	2035	19	2427	25	2710	29
	45	965	7	1421	12	2190	21	2449	25	3535	42	1468	13	1867	18	2229	22	2492	26
0	20	1170	9,1	1669	15	2616	28	2940	33	4459	56	-	-	-	-	-	-	-	-
	25	1101	8,4	1590	14	2470	26	2788	30	4191	52	-	-	-	-	-	-	-	-
	30	1032	7,7	1510	13	2323	23	2633	28	3922	48	-	-	-	-	-	-	-	-
	35	965	7	1431	12	2178	21	2475	26	3652	44	1487	13	1877	18	2241	22	2522	26
	40	899	6,3	1352	11	2032	19	2319	23	3381	40	1379	12	1735	16	2072	20	2339	24
	45	833	5,6	1271	10	1885	16	2162	21	3111	35	1266	10	1586	14	1897	17	2147	21
-5	20	1001	7,4	1456	13	2139	21	2569	27	3840	47	-	-	-	-	-	-	-	-
	25	938	6,7	1382	12	2011	19	2429	25	3598	43	-	-	-	-	-	-	-	-
	30	877	6,1	1309	11	1887	18	2289	23	3354	39	-	-	-	-	-	-	-	-
	35	818	5,5	1236	10	1764	16	2149	21	3110	35	1256	10	1559	14	1864	18	2125	20
	40	760	4,9	1165	9,2	1643	15	2010	19	2865	32	1162	9,1	1435	12	1565	14	1803	17
	45	702	4,4	1092	8,4	1521	13	1869	17	2621	28	1063	8	1305	11	1305	14	1803	17
50	-	-	-	-	-	-	-	-	-	-	-	-	-	-	-	-	-	-	-



Mod./mm	A	B	C	D	E	F
ZS1	695	305	454	215	410	614
ZS2	695	305	754	215	410	1034
ZS3	800	400	754	215	410	1614
ZS3 P	800	400	754	215	410	1034



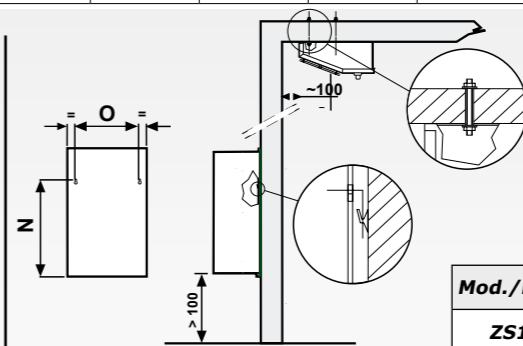
Codice Code	BZS112T 01F	BZS117T 01F	BZS220T 01F	BZS330T 01F	BZS220P 01F	BZS330P 01F							
Potenza Nominale Nominal Power	0,9 kW* E	1,3 kW* E	1,5 kW* E	2,2 kW* E	1,3 kW* E	1,5 kW* E							
Refrigerante Refrigerant	R404A	R404A	R404A	R404A	R404A	R404A							
Tensione Voltage	230/1~/50	230/1~/50	400/3N~/50	400/3N~/50	230/1~/50	400/3N~/50							
Assorbimento nominale Nominal absorption	0,7 kW* 4,1 A	0,94 kW* 5,5 A	1,6 kW* 4,3 A	1,83 kW* 5,8 A	1,1 kW* 6,2 A	1,4 kW* 3,6 A							
Sbrinamento Defrost	EL	EL	EL	EL	EL	EL							
Resistenza sbrinamento Defrost heater	0,55 kW	0,55 kW	0,9 kW	1,4 kW	0,55 kW	0,9 kW							
Portata d'aria cond. Air flow cond.	600 m³/h	600 m³/h	1200 m³/h	1500 m³/h	1200 m³/h	1500 m³/h							
Portata d'aria evap. Air flow evap.	600 m³/h	600 m³/h	1200 m³/h	1800 m³/h	600 m³/h	1200 m³/h							
Freccia d'aria Air throw	4 m**	4 m**	4 m**	4 m**	4 m**	4 m**							
Massa CU Mass CU	45 Kg	45 Kg	61 Kg	71 Kg	52 Kg	71 Kg							
Massa EU Mass EU	13 Kg	13 Kg	19 Kg	28 Kg	13 Kg	19 Kg							
Tc °C	Ta °C	Pf Watt	V100 m³	Pf Watt	V100 m³	Pf Watt	V100 m³	Pf Watt	V100 m³	Pf Watt	V100 m³	Pf Watt	V100 m³
-15	20	1277	8,5	1063	12	2376	22	3777	48	-	-	-	-
	25	1221	8,0	1556	12	2237	20	3570	44	-	-	-	-
	30	1166	7,4	1505	11	2097	19	3362	40	-	-	-	-
	35	1112	6,8	1452	11	1959	17	3154	37	1684	13	2476	25
	40	1057	6,1	1395	9,9	1819	15	2946	33	1627	12	2377	23
	45	998	5,6	1339	9,1	1681	13	2730	29	1568	12	2278	21
-20	20	1047	6,1	1334	9,2	2031	18	3119	36	-	-	-	-
	25	1009	5,7	1287	8,6	1904	16	2978	33	-	-	-	-
	30	968	5,3	1238	8,1	1779	15	2820	31	-	-	-	-
	35	923	4,9	1186	7,6	1656	13	2650	28	1406	9,8	2064	18
	40	857	4,5	1129	7,0	1526	11	2469	24	1353	9,8	1963	16
	45	824	4,0	1074	6,4	1401	9,9	2280	21	1299	8,7	1862	16
-25	20	855	4,3	1067	6,3	1682	13	2584	26	-	-	-	-
	25	820	4,0	1021	5,9	1571	11	2463	24	-	-	-	-
	30	783	3,7	972	5,3	1459	10	2328	22	-	-	-	-
	35	742	3,4	920	4,9	1346	9,2	2180	20	1128	6,9	1652	13
	40	699	3,0	865	4,4	1235	8,0	2021	17	1079	6,4	1548	12
	45	654	2,7	807	3,9	1123	6,9	1855	16	1029	5,9	1445	11
50	-	-	-	-	-	-	-	-	-	979	5,4	1342	8,9

Massa e misure imballi  
Packing mass and dimensions

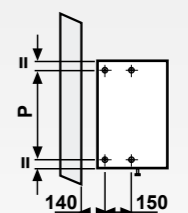
H	I	L	Kg	Volume
610	515	912	9	0,28
855	515	912	11	0,40
855	655	1017	14	0,56
855	655	1017	14	0,56

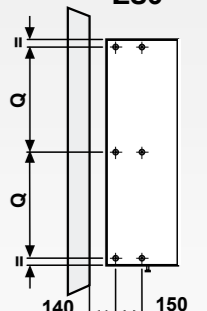
M	N	O	Kg	Volume
780	470	260	1,5	0,9
1200	470	260	2	0,14
1780	470	260	3	0,21
1200	470	260	2	0,14



ZS1 - ZS2



ZS3



Mod./mm	N	O	P	Q
ZS1	533	360	508	-
ZS2	550	580	928	-
ZS3	550	580	-	754