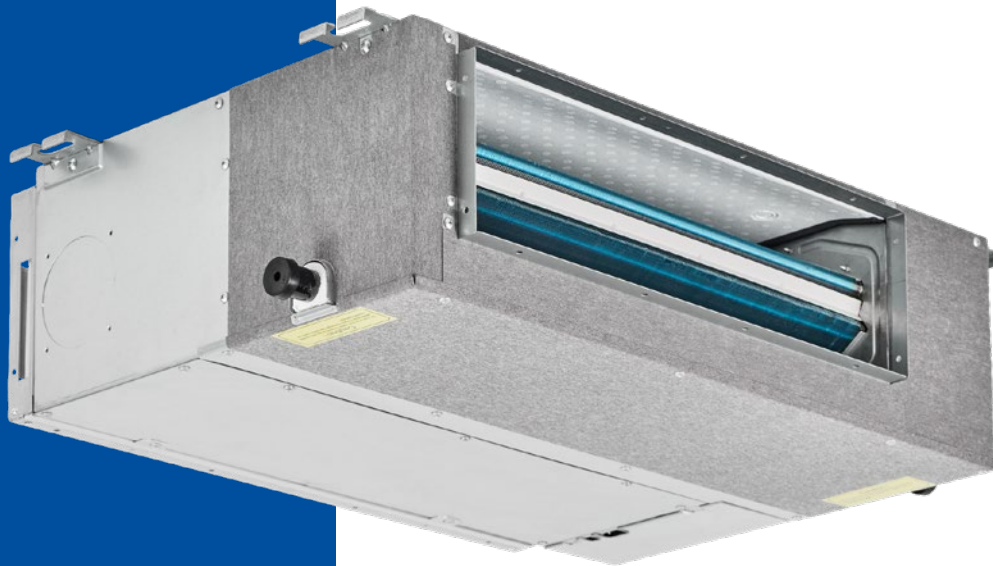


# Kanałowe



## Nowa konstrukcja wentylatora

Nowa mimośrodowa ulepszona konstrukcja wentylatora poprawia przepływ powietrza na wylocie co skutkuje lepszą wydajnością

## Niska konstrukcja

Mała wysokość urządzenia jest przeznaczona do montażu w wąskiej przestrzeni między-sufitowej. Ponadto urządzenie posiada dwie możliwości wlotu powietrza – z tyłu oraz od spodu, który można dopasować w zależności od lokalizacji montażu urządzenia.

## Funkcje

### STANDARDOWE

Dostępne ze sterownikiem przewodowym KJR-120C1



Sterownik przewodowy



Ustawienie sprzętu



Standardowy filtr



Praca w niskich temperaturach



Port alarmowy



Zdalny włącznik



Świeże powietrze



Funkcja "Przy mnie"



Opcjonalne podłączenie odpływu skroplin



Detekcja wycieku czynnika



Funkcja snu



Timer

### OPCJONALNE



Sterownik centralny



Pilot bezprzewodowy (RG51A(2)/E)



Praca ekonomiczna (RG51A(2)/E)



Funkcja Clean



LED on/off



Sterowanie WiFi

## Dane techniczne

Komplet			ZMTI-12HFN8-C1	ZMTI-18HFN8-C1	ZMTI-24HFN8-C1	ZMTI-36HFN8-C1	ZMTI-36HFN8-C3	ZMTI-42HFN8-C1	ZMTI-42HFN8-C3	ZMTI-48HFN8-C3	ZMTI-55HFN8-C3	
Jednostka wewnętrzna			DCTS-12R32IVT IN	DCTS-18R32IVT IN	DCTB-24R32IVT IN	DCTB-36R32IVT IN	DCTB-36R32IVT IN	DCTB-42R32IVT IN	DCTB-42R32IVT IN	DCTB-48R32IVT IN	DCTB-55R32IVT IN	
Jednostka zewnętrzna			UNVS-12R32INT OU	UNVS-18R32INT OU	UNVS-24R32INT OU	UNVS-36R32INTS OU	UNVS-36R32INTT OU	UNVS-42R32INTS OU	UNVS-42R32INTT OU	UNVS-48R32INT OU	UNVS-55R32INT OU	
Zasilanie jednostki wewnętrznej [V/faza/Hz]			220-240/1/50	220-240/1/50	220-240/1/50	220-240/1/50	220-240/1/50	220-240/1/50	220-240/1/50	220-240/1/50	220-240/1/50	
Zasilanie jednostki zewnętrznej [V/faza/Hz]			220-240/1/50	220-240/1/50	220-240/1/50	220-240/1/50	380-415/3/50	220-240/1/50	380-415/3/50	380-415/3/50	380-415/3/50	
Wersja			Rewersyjna pompa ciepła									
Chłodzenie	Wydajność	Nominalna	kW	3.52	5.28	7.03	10.55	10.55	12.02	12.02	14.07	15.24
		Min-Max	kW	0.53-3.99	2.55-5.86	3.28-8.16	2.75-11.14	2.73-11.78	2.93-12.31	2.93-12.31	3.52-15.53	4.10-17.29
	Nominalny pobór mocy	kW	1.05	1.53	2.19	3.95	4.00	4.00	4.20	4.30	4.80	5.25
	EER	kW/kW	3.35	3.45	3.21	2.67	2.64	2.64	2.86	2.79	2.93	2.90
	ErP klasa energetyczna		A++	A++	A++	A++	A++	A++	A++	A++	A++	A++
Grzanie	Wydajność	Nominalna	kW	3.81	5.6	7.62	11.72	11.72	13.48	13.48	16.0	18.17
		Min-Max	kW	1.0-4.39	2.2-6.15	2.81-8.49	2.78-12.78	2.78-12.84	3.37-14.07	3.37-14.07	3.7-18.0	4.40-20.52
	Nominalny pobór mocy	kW	1.04	1.51	1.90	3.25	3.25	3.45	3.45	4.26	6.20	
	COP	kW/kW	3.66	3.69	4.01	3.61	3.61	3.91	3.91	3.91	3.76	2.93
	ErP klasa energetyczna		A+	A+	A+	A+	A+	A+	A+	A	A+	
Maksymalny pobór prądu			A	10.0	13.5	13.5	21.5	10.0	21.5	12.0	11.2	14.0
Jednostka wewnętrzna	Wymiary (szer. x gł. x wys.)		mm	700x450x200	880x674x210	1100x774x249	1360x774x249	1360x774x249	1200x874x300	1200x874x300	1200x874x300	1200x874x300
	Wymiary transportowe (szer. x gł. x wys.)		mm	860x540x285	1070x725x280	1305x805x315	1570x805x330	1570x805x330	1405x915x365	1405x915x365	1405x915x365	1405x915x365
	Waga (netto/brutto)		kg	17.8/21.5	24.4/29.6	32.3/39.1	40.5/48.2	40.5/48.2	47.6/55.8	47.6/55.8	47.6/55.8	47.4/56.1
	Zewnętrzne ciśnienie statyczne		Pa	25 (0-60)	25 (0-100)	25 (0-160)	37 (0-160)	37 (0-160)	50 (0-160)	50 (0-160)	50 (0-160)	50 (0-160)
	Przepływ powietrza (niski/sredni/wysoki)		m³/min	5.0/8.0/10.0	8.59/11.77/15.19	13.75/17.25/20.48	25/30/35	25/30/35	28/34/40	28/34/40	28/34/40	30.3/36.8/43.3
	Poziom ciśnienia akustycznego (cichy/niski/sredni/wysoki)		dB(A)	23/29/30.5/34.5	26/34/38/41	27/37/40/42	42/46/48/49.5	42.5/46/48/49.5	43/48/49/51.5	43/48/49/51.5	42/47/49/50	47/49/52.5
	Poziom mocy akustycznej		dB(A)	58	58	62	61	61	67	67	66	66
Jednostka zewnętrzna	Wymiary (szer. x gł. x wys.)		mm	765x303x555	805x330x554	890x342x673	946x410x810	946x410x810	946x410x810	946x410x810	952x415x1333	952x415x1333
	Wymiary transportowe (szer. x gł. x wys.)		mm	887x337x610	915x370x615	995x398x740	1090x500x885	1090x500x885	1090x500x885	1090x500x885	1095x495x1480	1095x495x1480
	Waga (netto/brutto)		kg	26.6/29	32.5/35.2	43.9/46.9	66.9/71.5	80.5/85	71.0/75.0	80.5/85	103.7/118.3	107.0/121.2
	Przepływ powietrza		m³/min	36.7	32.5/35.2	58.3	66.9/71.5	66.7	66.7	66.7	125.0	125.0
	Poziom ciśnienia akustycznego		dB(A)	54	56	60	63	63	63	63	63.5	64
	Poziom mocy akustycznej		dB(A)	62	65	69	70	70	72	72	74	75
Czynnik chłodniczy	Typ			R32	R32	R32	R32	R32	R32	R32	R32	R32
	Ilość		kg	0.72	1.15	1.50	2.40	2.40	2.80	2.80	2.90	3.00
Rury chłodnicze	Ciecz/gaz		mm	Ø6.35 / Ø9.52	Ø6.35 / Ø12.7	Ø9.52 / Ø15.9	Ø9.52 / Ø15.9	Ø9.52 / Ø15.9	Ø9.52 / Ø15.9	Ø9.52 / Ø15.9	Ø9.52 / Ø15.9	Ø9.52 / Ø15.9
	Maksymalna długość		m	25	30	50	75	75	75	75	75	75
	Maksymalna różnica poziomów		m	10	20	25	30	30	30	30	30	30
Odprowadzenie skropliny			mm	Ø25	Ø25	Ø32	Ø32	Ø32	Ø32	Ø32	Ø32	Ø32
Zalecane przewody elektryczne i zabezpieczenia	Przewód zasilający jedn. zewnętrzną		mm²	3x1.5	3x1.5	3x2.5	3x4.0	5x2.5	3x4.0	5x2.5	5x2.5	5x2.5
	Przewód komunikacyjny		mm²	4x1.0								
	Zabezpieczenie		A	20	20	20	40	20	40	20	25	25
Rekomendowane zakresy temperatury pracy (zewnętrzne)			Chłodzenie	°C								
			Grzanie	°C								
				-15 ~ 50								
				-15 ~ 24								

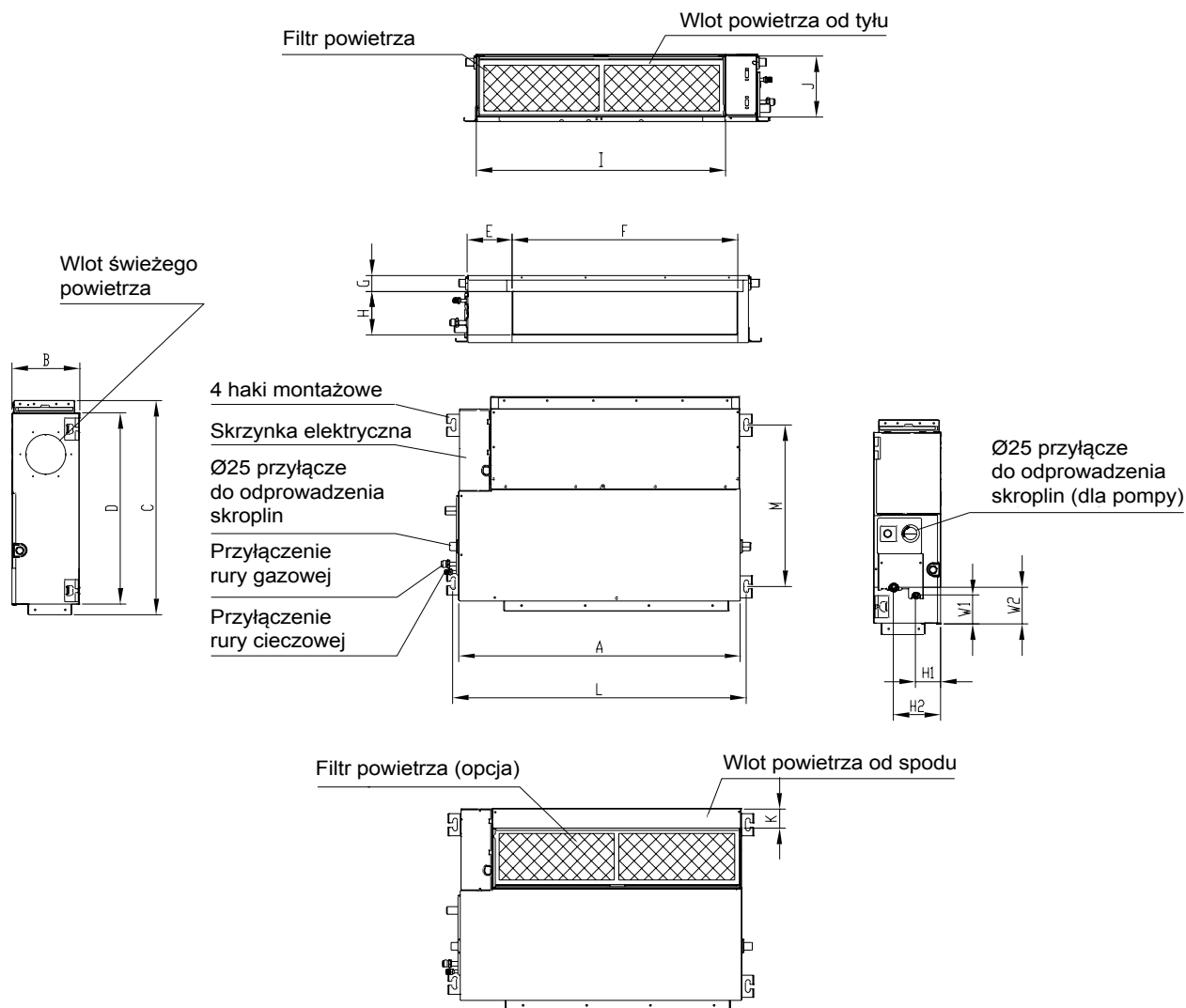
Wydajność jest ustalona na podstawie następujących warunków:

Chłodzenie: temperatura wewnętrzna 27°C DB/19°C WB; temperatura zewnętrzna 35°C DB/24°C WB. Grzanie: temperatura wewnętrzna 20°C DB/15°C WB; temperatura zewnętrzna 7°C DB/6°C WB. Długość orurowania: Długość połączonych rur wynosi 75 m, różnica poziomów wynosi 0. Urządzenie zawiera fluorowane gazy cieplarniane (R32 GWP=675). Dla poprawnej pracy jednostek zewnętrznych w trybie pompy ciepła, konieczne jest zastosowanie grzałki tacy ociekowej lub zapewnienie swobodnego odpływu kondensatu w inny sposób. Dobór odpowiedniego rozwiązania jest w gestii instalatora.

## Akcesoria

Standard	
KJR-120C1	Sterownik indywidualny przewodowy zaawansowany z harmonogramem tygodniowym
Opcja	
R651A(2)/E	Sterownik bezprzewodowy
KJR-150A	Sterownik grupowy
CCM-180A/WS	Sterownik centralny z dotykowym ekranem i harmonogramem
CCM-30	Sterownik centralny podstawowy
CCM-15	Sterownik centralny bez wyświetlacza. Możliwość sterowania przez komputer.
WIFI WF-60A1	Możliwość sterowania smartfonem z aplikacji NetHome Plus

# Jednostki wewnętrzne



Model (KBtu/h)	Wymiary (mm)																
	A	B	C	D	E	F	G	H	I	J	K	L	M	H1	H2	H3	H4
12	700	210	506	450	137	537	30	152	599	186	50	741	360	84	140	84	84
18	880	210	674	600	140	706	50	136	782	190	40	920	508	78	148	88	112
24	1100	249	774	700	140	926	50	175	1001	228	5	1140	598	80	150	130	155
30-36	1360	249	774	700	140	1186	50	175	1261	228	5	1400	598	80	150	130	155
42-55	1200	300	874	800	123	1044	50	227	1101	280	5	1240	697	80	150	185	210

