

Kanałowe BIG Inverter



Wysokie ciśnienie statyczne

Ciśnienie statyczne do 400 Pa umożliwia stosowanie kanałów o długości do 14 m na wysokości do 6,5 m. Urządzenie dedykowane do dużych, przestronnych pomieszczeń.

Elastyczna instalacja

Wysokie ciśnienie statyczne pozwala zastosować różne rozwiązania rozprzewadzenia powietrza w pomieszczeniach o nietypowych kształtach.

Funkcje

STANDARDOWE

Dostępne ze sterownikiem przewodowym WDC86E/KD



Sterownik przewodowy



Detekcja wycieku czynnika



Świeże powietrze



Praca w niskich temperaturach



Port alarmowy



Timer



Auto restart

OPCJONALNE



Sterownik centralny



Pilot bezprzewodowy [RM05]



Dane techniczne

				NOWOŚĆ	NOWOŚĆ	NOWOŚĆ			
Komplet				ZBIG-200N1-C3	ZBIG-250N1-C3	ZBIG-280N1-C3	ZBIG-400N1-B3	ZBIG-450N1-B3	ZBIG-560N1-B3
Jednostka wewnętrzna				MDV-200T1/DN1	MDV-250T1/DN1	MDV-280T1/DN1	MDV-400T1/DN1	MDV-450T1/DN1	MDV-560T1/DN1
Jednostka zewnętrzna				MVi-200WV2RN1(A)	MVi-260WV2RN1(A)	MVi-280WV2RN1(A)	MDV-V400W/DRN1	MDV-V450W/DRN1	MV6- i560WV2GN1-E
Zasilanie jednostki wewnętrznej [V/faza/Hz]				220-240/1/50	220-240/1/50	220-240/1/50	220-240/1/50	220-240/1/50	220-240/1/50
Zasilanie jednostki zewnętrznej [V/faza/Hz]				380-415/3/50	380-415/3/50	380-415/3/50	380-415/3/50	380-415/3/50	380-415/3/50
Wersja				Rewersyjna pompa ciepła					
Chłodzenie	Wydajność	Nominalna	kW	20.0	25.0	28.0	40.0	45.0	56.0
	Nominalny pobór mocy		kW	7.09	8.8	13.9	13.70	15.40	18.27
	EER		kW/kW	2.82	2.84	2.01	2.92	2.92	3.07
Grzanie	Wydajność	Nominalna	kW	22.5	26.0	31.5	45.0	56.0	63.0
	Nominalny pobór mocy		kW	7.09	8.0	7.88	12.90	14.50	16.07
	COP		kW/kW	3.17	3.25	4.00	3.49	3.86	3.92
Jednostka wewnętrzna	Wymiary (szer. x gł. x wys.)		mm	1440×505×925	1440×505×925	1440×505×925	2005×670×929	2005×670×929	2005×670×929
	Wymiary transportowe (szer. x gł. x wys.)		mm	1509×550×990	1509×550×990	1509×550×990	2095×800×964	2095×800×964	2095×800×964
	Waga (netto/brutto)		kg	130/142	130/142	130/142	210.0/235.0	210.0/235.0	218.0/248.0
	Zewnętrzne ciśnienie statyczne		Pa	170 [20-250]	170 [20-250]	170 [20-250]	300 (100 - 400)	300 (100 - 400)	300 (100 - 400)
	Przepływ powietrza [niski/średni/wysoki]		m ³ /min	62.4/67.4/72.6	62.4/67.4/72.6	62.4/67.4/72.6	73.3/90.8/108.3	73.3/90.8/108.3	83.3/103.3/123.3
	Poziom ciśnienia akustycznego (niski/średni/wysoki)		dB(A)	50/54/57	50/54/57	50/54/57	52/57/60	52/57/60	51/56/59
Jednostka zewnętrzna	Wymiary (szer. x gł. x wys.)		mm	1120×1558×528	1120×1558×528	1120×1558×528	1360×540×1650	1460×540×1650	1340×825×1635
	Wymiary transportowe (szer. x gł. x wys.)		mm	1270×1720×565	1270×1720×565	1270×1720×565	1450×560×1785	1550×560×1785	1405×910×1805
	Waga (netto/brutto)		kg	143.0/159.0	144.0/160.0	144.0/160.0	240.0/260.0	275.0/290.0	344.0/364.0
	Przepływ powietrza		m ³ /min	150	166.67	183.33	276.0	276.0	283.0
	Poziom ciśnienia akustycznego		dB(A)	58	59	60	62	62	66
Czynnik chłodniczy	Typ			R410A	R410A	R410A	R410A	R410A	R410A
Rury chłodnicze	Ciecz/gaz	mm	Ø9,53 / Ø19,1	Ø9,53 / Ø22,2	Ø9,53 / Ø22,2	Ø12,7 / Ø22,2	Ø12,7 / Ø25,4	Ø19,1 / Ø31,8	
Odprowadzenie skroplin		mm ²	Ø32	Ø32	Ø32	Ø32	Ø32	Ø32	
Zalecane przewody elektryczne i zabezpieczenia	Przewód zasilający jedn. wewnętrzną	mm ²	3×2.5	3×2.5	3×2.5	3×2.5	3×2.5	3×2.5	
	Przewód zasilający jedn. zewnętrzną	mm ²	5×4.0	5×4.0	5×4.0	5×4.0	5×4.0	5×6.0	
	Przewód komunikacyjny	mm ²	3×0.75 (ekranowany)						
Rekomendowane zakresy temperatury pracy (zewnętrzne)	Chłodzenie	°C	-15 - 55	-15 - 55	-15 - 55	-15 - 55	-15 - 55	-15 - 55	
	Grzanie	°C	-25 - 27	-25 - 27	-25 - 27	-25 - 27	-25 - 27	-23 - 24	

Wydajność jest ustalona na podstawie następujących warunków:

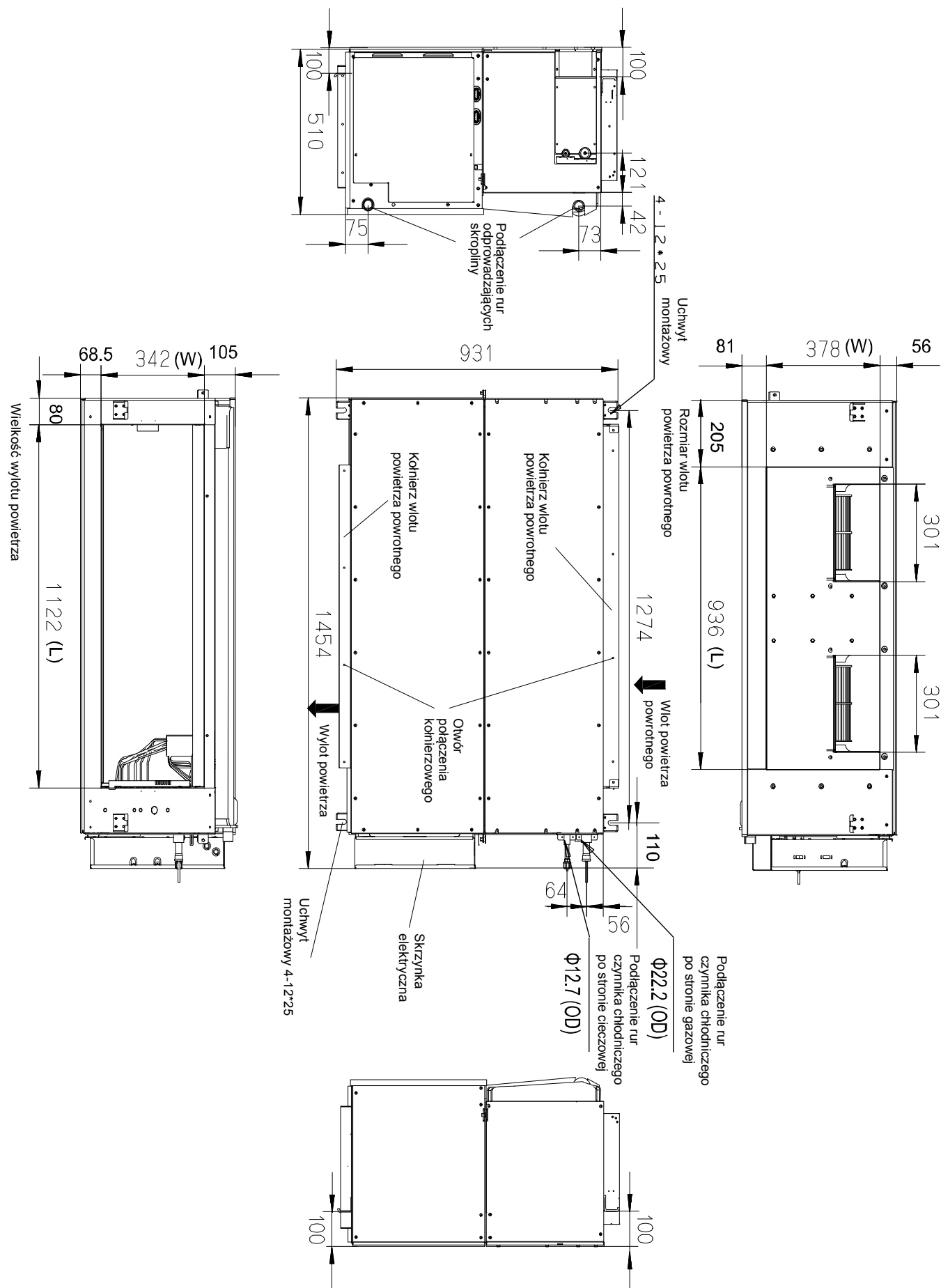
Chłodzenie: temperatura wewnętrzna 27°C DB/19°C WB; temperatura zewnętrzna 35°C DB/24°C WB. Grzanie: temperatura wewnętrzna 20°C DB/15°C WB; temperatura zewnętrzna 7°C DB/6°C WB. Długość orurowania: Długość połączonych rur wynosi 7,5 m, różnica poziomów wynosi 0. Urządzenie zawiera fluorowane gazy cieplarniane (R410A GWP=2088). Dla poprawnej pracy jednostek zewnętrznych w trybie pompy ciepła, konieczne jest zastosowanie grzałki tacy ociekowej lub zapewnienie swobodnego odpływu kondensatu w inny sposób. Dobór odpowiedniego rozwiązania jest w gestii instalatora.

Akcesoria

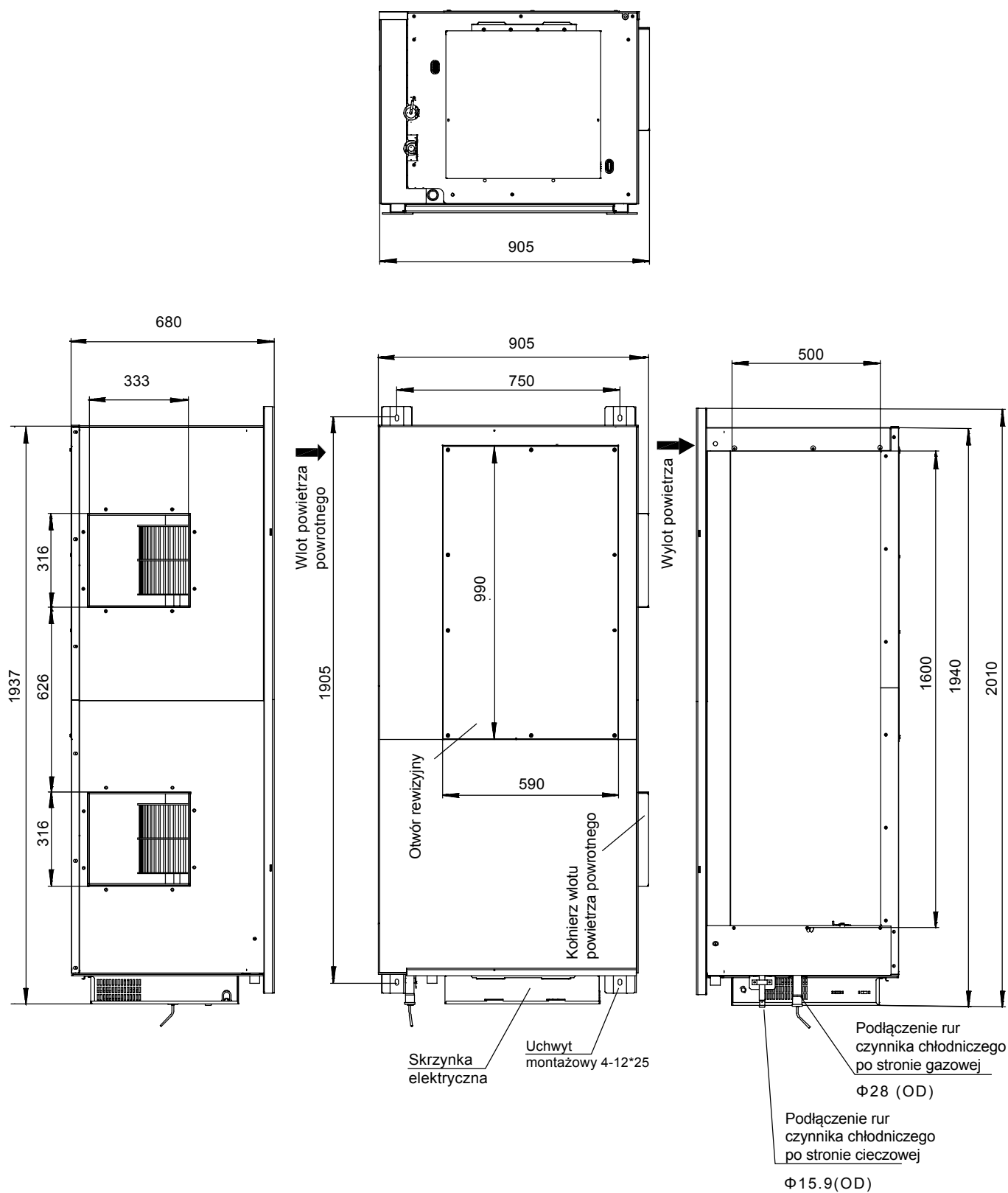
Standard	
WDC86E/KD	Sterownik indywidualny przewodowy zaawansowany z harmonogramem tygodniowym
Opcja	
RM05	Sterownik bezprzewodowy
WDC120E/KD	Sterownik grupowy z harmonogramem tygodniowym
CCM-180A/WS	Sterownik centralny z dotykowym ekranem i harmonogramem
CCM-30	Sterownik centralny podstawowy
CCM-15	Sterownik centralny bez wyświetlacza. Możliwość sterowania przez komputer.

Jednostki wewnętrzne

MDV-200T1/DN1, MDV-250T1/DN1, MDV-280T1/DN1

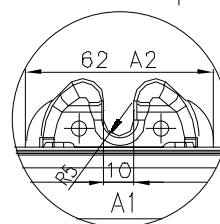
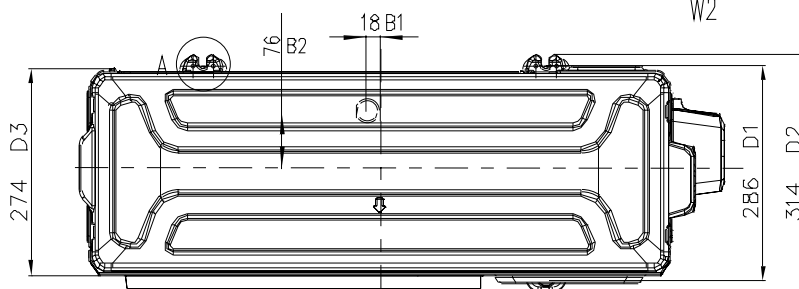
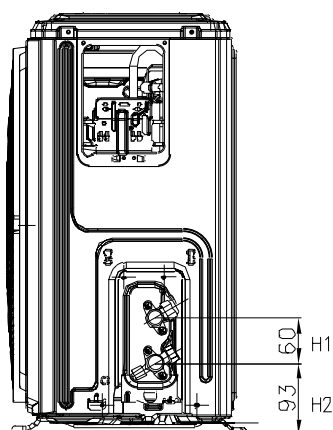
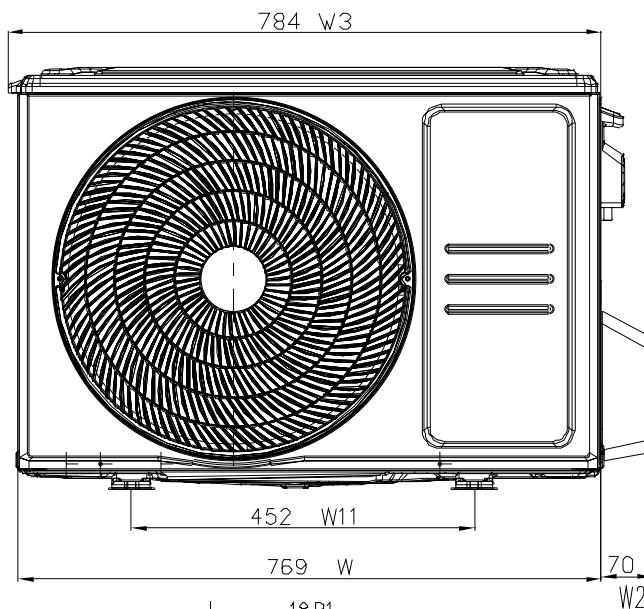
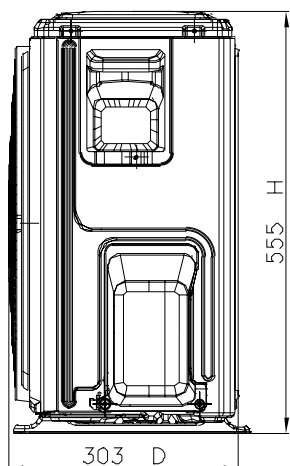


MDV-400T1/DN1, MDV-450T1/DN1, MDV-560T1/DN1

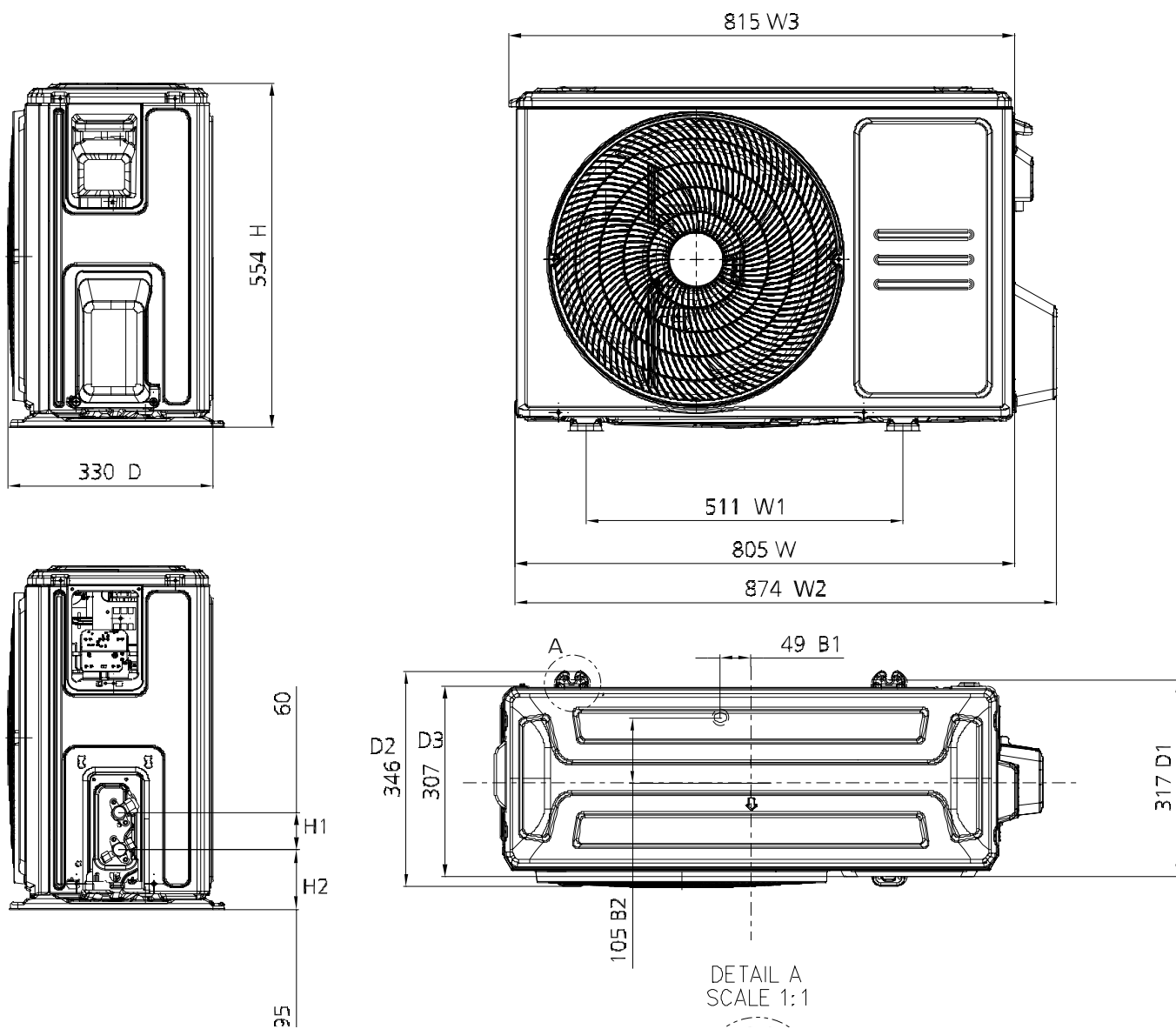


Jednostki zewnętrzne

UNVS-12R32INT OU

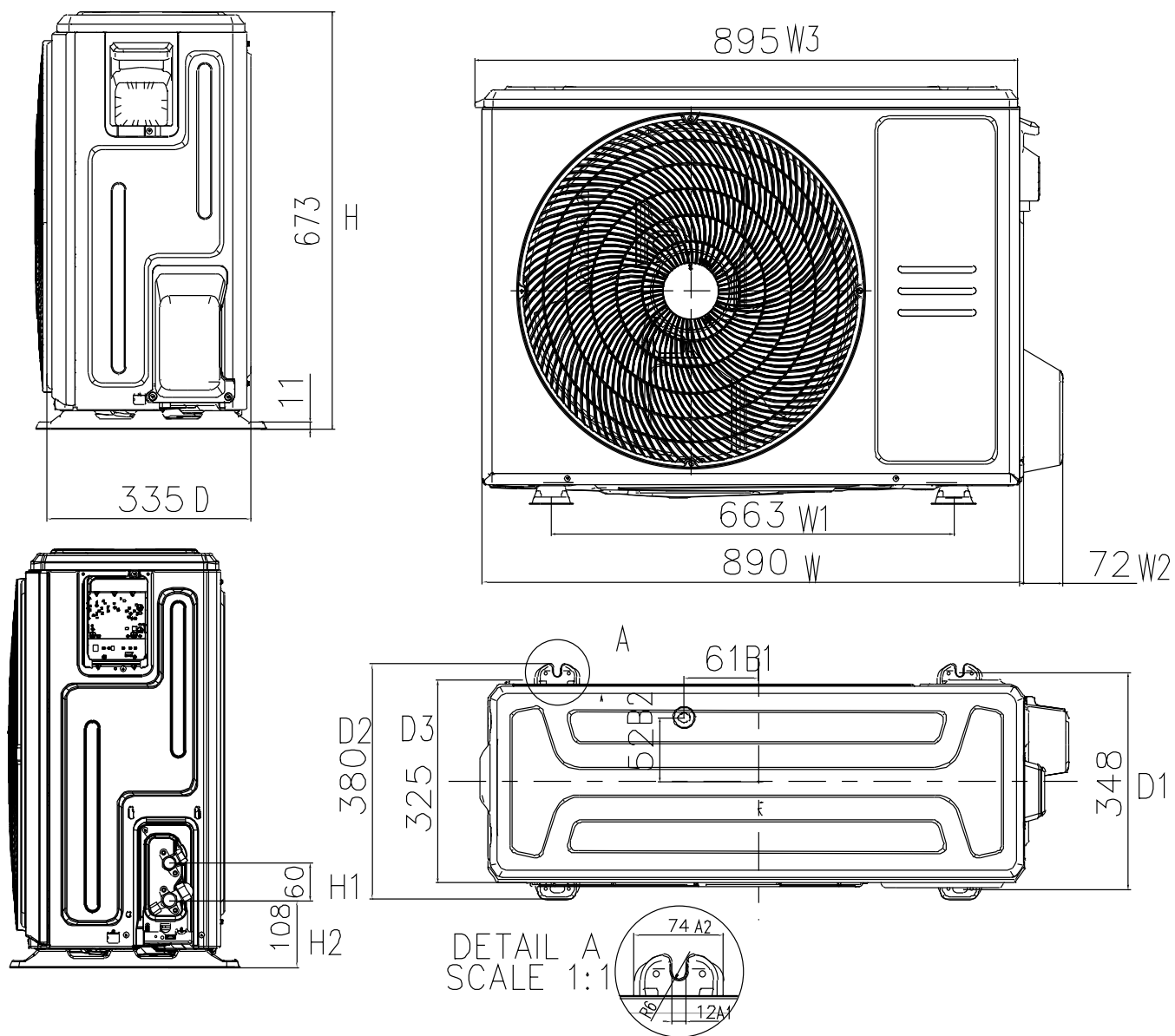


UNVS-18R32INT OU

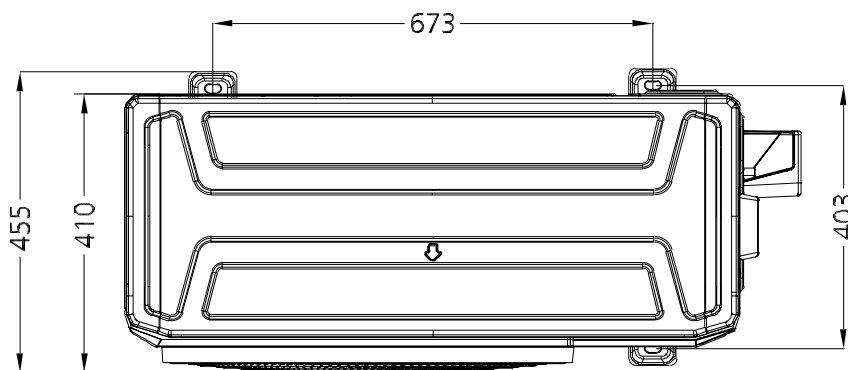
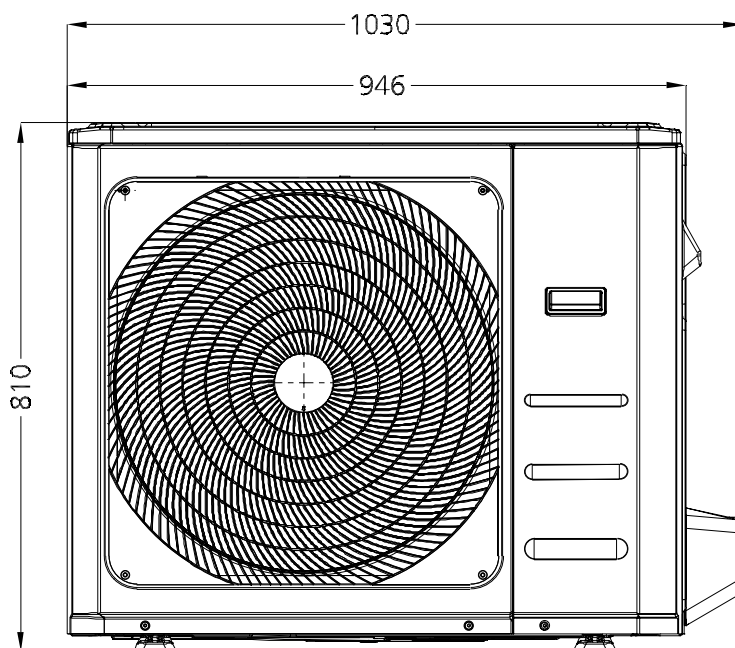
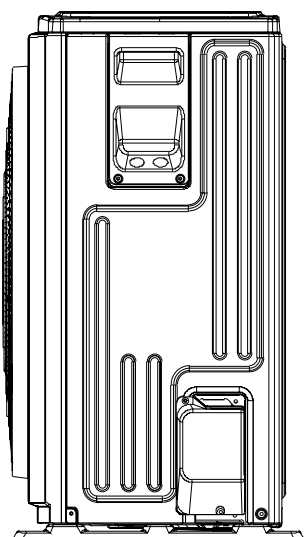


UNVS-24R32INT OU

SERIA OFFICE STANDARD - JEDNOSTKI ZEWNĘTRZNE



UNVS-36R32INTS OU, UNVS-36R32INTT OU, UNVS-42R32INTS OU, UNVS-42R32INTT OU



UNVS-48R32INT OU, UNVS-55R32INT OU

